

Перв. примен.

Справ. №

Подп. и дата

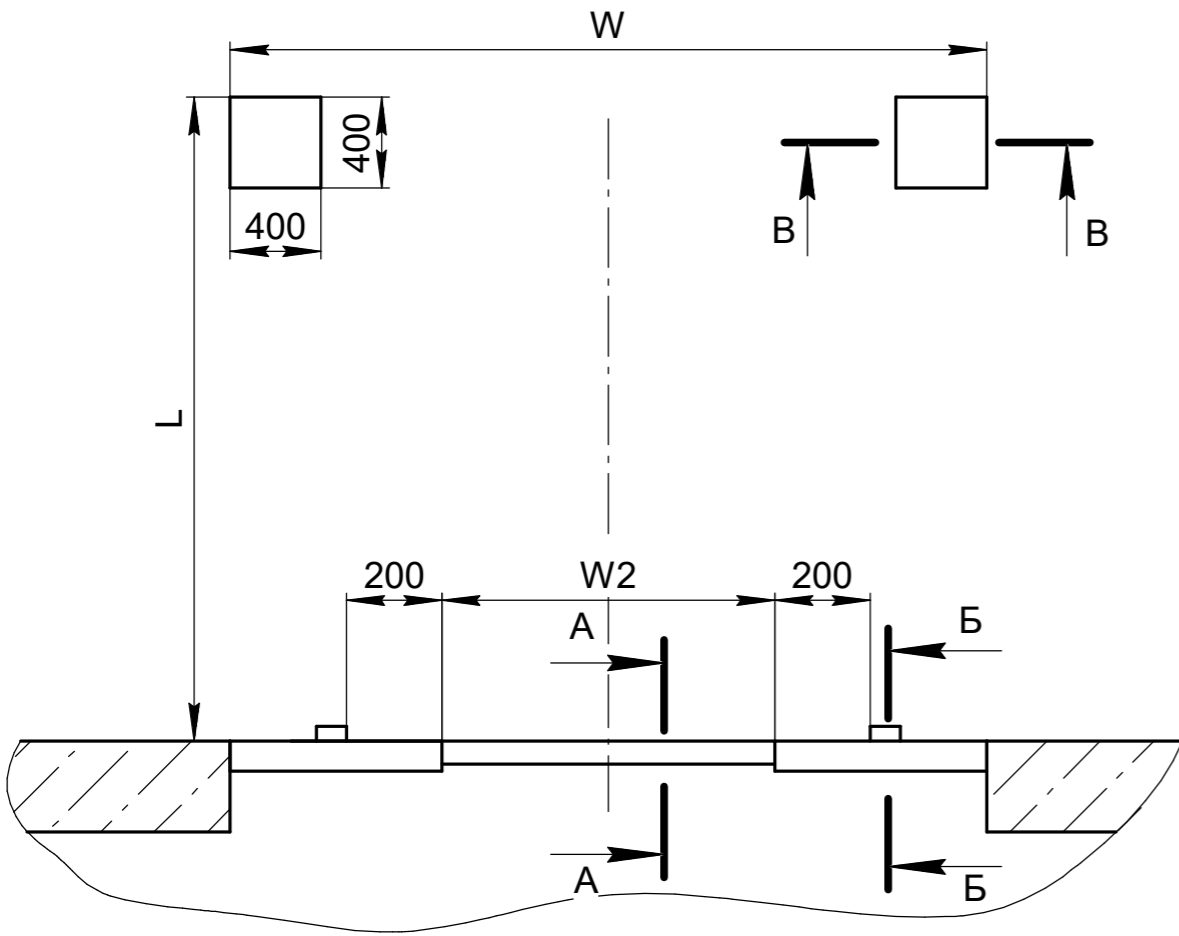
Инв. № дцкл.

Взам. инв. №

Подп. и дата

Инв. № подл.

W=ширина герметизатора +100мм
W2=ширина ур. платформы +30мм



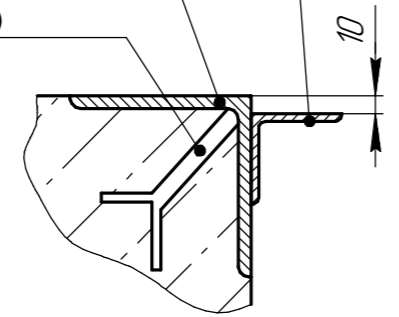
Уголок 75x75x5 L=W2
(в комплект поставки не входит)

Арматура $\phi 16$ мм, шаг 300 мм
(в комплект поставки не входит)

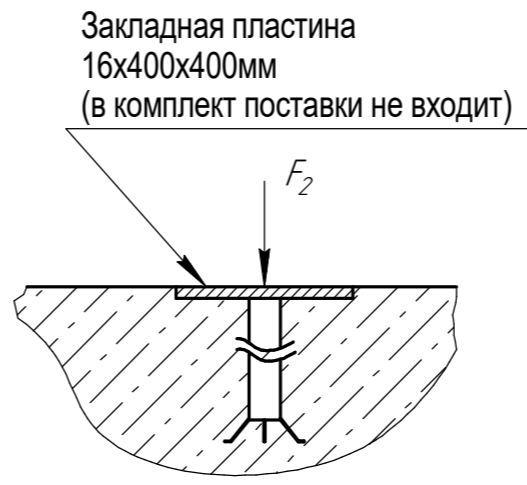
уголок 50x50x4 L=100 мм
(в комплект поставки не входит)

уголок 100x100x7
Lmin=0,5*(Ширина герметизатора-W2)
(в комплект поставки не входят)

Арматура $\phi 16$ мм, шаг 300 мм
(в комплект поставки не входит)

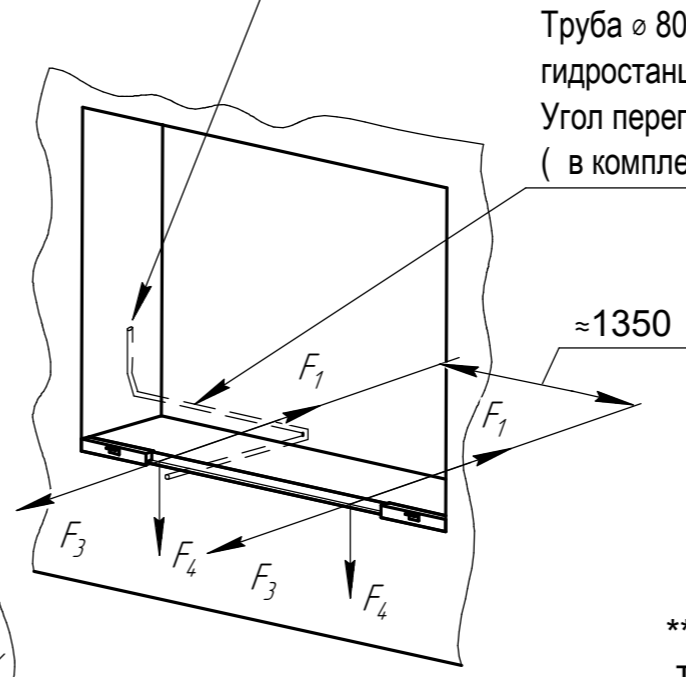


В-В



Закладная пластина
16x400x400мм
(в комплект поставки не входит)

Место установки
блока управления



Труба $\phi 80$ мм для прокладки кабеля от
гидростанции до блока управления.
Угол перегиба должен быть не более 45°
(в комплект поставки не входит)

Нагрузки на пандус и бетонное основание

Сосредоточенная сила нагрузки, кН.	L, мм			
	F_1^{**}	F_2	F_3	F_4
при движении погрузчика	-	45	18	58
при парковке	103	45	-	20

** - сила, возникающая при столкновении кузова с тамбуром при скорости не более 10км/ч

- 1.* Габаритные размеры см. в файлах "Платформа уравнильная с поворотной аппарелью консольная серии DLHHC" и "Платформа уравнильная с выдвигной аппарелью консольного типа серии DSMC (Россия)"
2. Для получения более подробной информации обращайтесь в компанию "DoorHan".

Модель тамбура DHOUSL 90

Изм.	Лист	№ докум.	Подп.	Дата
Разраб.				
Проб.				
Т.контр.				
Н.контр.				
Утв.				

Схема установки закладных элементов для тамбура перегрузочного легкой серии прямого (90°) под уравнильную платформу консольного типа

Лист	Масса	Масштаб
Лист	Листов	1

Российская линейка

DOORHAN